



**Congreso Nacional**  
**Honorable Cámara de Diputados**

**Misión:** “Legislar y controlar en representación del pueblo, mediante una gestión eficiente, eficaz y transparente.”

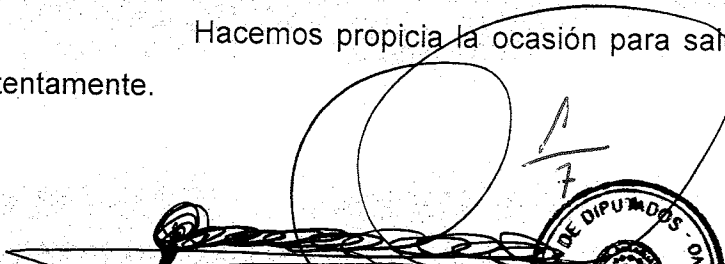
Asunción, 13 de junio de 2018

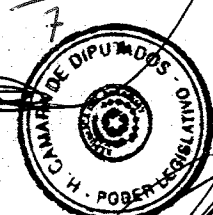
MHCD N° 2642

Señor Presidente:

Tenemos a bien dirigirnos a **Vuestra Honorabilidad**, y por su intermedio a la Honorable Cámara de Senadores, de conformidad al Artículo 204 de la Constitución Nacional, a objeto de someter a consideración de ese Alto Cuerpo Legislativo el Proyecto de Ley “**QUE CONCEDE PENSIÓN GRACIABLE A VARIAS PERSONAS**”, presentado por varios Diputados Nacionales y aprobado por la Honorable Cámara de Diputados en sesión ordinaria de fecha 6 de junio de 2018.

Hacemos propicia la ocasión para saludar a **Vuestra Honorabilidad**, muy atentamente.


  
**Marcia Lezcano Paredes**  
Secretario Parlamentario

  
**Pedro Alliana Rodriguez**  
Presidente  
H. Cámara de Diputados

AL  
HONORABLE SEÑOR  
FERNANDO LUGO MÉNDEZ, PRESIDENTE  
HONORABLE CÁMARA DE SENADORES

LOR/D - 1746111



  
**Arnaldo M. Duré**  
H. Cámara de Senadores



Congreso Nacional  
Honorable Cámara de Diputados

LEY N°...

QUE CONCEDE PENSIÓN GRACIABLE A VARIAS PERSONAS

EL CONGRESO DE LA NACIÓN PARAGUAYA SANCIONA CON FUERZA DE

LEY:

**Artículo 1°.-** Concédese pensión graciable de G. 1.500.000 (Guaraníes un millón quinientos mil) mensuales, a favor del señor Mariano Catalino Pesoa, con C.I. N° 435.253, destacado exponente del deporte paraguayo.

**Artículo 2°.-** Concédese pensión graciable de G. 1.500.000 (Guaraníes un millón quinientos mil) mensuales, a favor del señor Aldo Andrés Florentín, con C.I. N° 536.120, destacado exponente del deporte paraguayo.

**Artículo 3°.-** Concédese pensión graciable de G. 1.500.000 (Guaraníes un millón quinientos mil) mensuales, a favor del señor Amado Pérez Castillo, con C.I. N° 582.937, destacado exponente del deporte paraguayo.

**Artículo 4°.-** Los fondos a ser transferidos para hacer efectiva la pensión dispuesta en esta Ley, serán proveídos por la Dirección General del Tesoro a la Dirección de Pensiones no Contributivas, dependiente de la Subsecretaría de Estado de Administración Financiera del Ministerio de Hacienda, conforme al Código Presupuestario vigente.

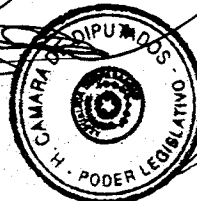
**Artículo 5°.-** Establécese, si los beneficiarios de esta pensión graciable, cuentan con otras asignaciones en concepto de haberes previsionales o jubilatorios, deberán optar por una u otra, con suspensión de la remuneración no escogida por los mismos.

**Artículo 6°.-** La aplicación de la presente disposición legal será en carácter de excepción a lo establecido en la Ley N° 4027/10 "QUE REGULA LA CONCESIÓN Y AUMENTO DE PENSIONES GRACIABLES".

**Artículo 7°.-** Comuníquese al Poder Ejecutivo.

DADA EN LA SALA DE SESIONES DE LA HONORABLE CÁMARA DE DIPUTADOS DE LA NACIÓN, A SEIS DÍAS DEL MES DE JUNIO DEL AÑO DOS MIL DIECIOCHO.

Marcial Lezcano Paredes  
Secretario Parlamentario



Pedro Aliana Rodríguez  
Presidente  
H. Cámara de Diputados

H. CAMARA DE DIPUTADOS	
SECRETARIA GENERAL	
DIRECCION DE PROYECTOS EN ESTUDIO	
Fecha de Entrada	06 DIC 2017
Según Acta Nº	19
Expediente Nº	461111



Congreso Nacional  
Honorable Cámara de Diputados

Asunción, 6 de diciembre de 2017.

Señor

Dip. Nac. Pedro Lorenzo Alliana Rodríguez, Presidente  
Honorable Cámara de Diputados.

PRESENTE:

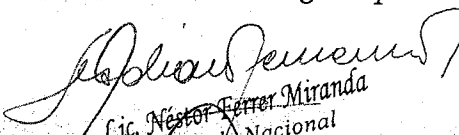
Tengo el agrado de dirigirme a usted, y por su intermedio a los demás señores Diputados de la Nación, con el objeto de presentar el Proyecto de Ley **"QUE CONCEDE PENSIÓN GRACIABLE A LOS SEÑORES MARIANO CATALINO PESOA, ALDO ANDRÉS FLORENTÍN, AMADO PÉREZ CASTILLO"**.

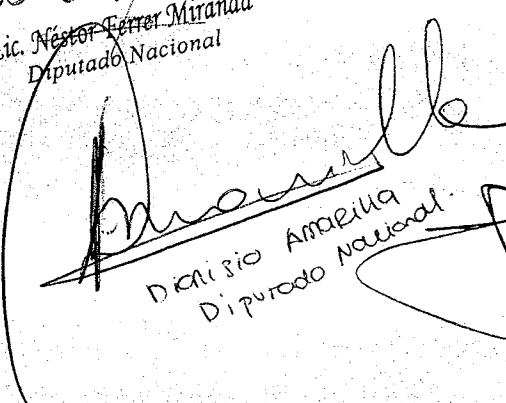
Haciendo un poco de historia, los ciudadanos mencionados han sido partícipes de **La Copa América de 1979**, en aquel entonces Paraguay seguía sin acceder a los mundiales subsiguientes, hasta que en 1979 se reencuentra con el éxito a nivel continental logrando por segunda ocasión la Copa América reafirmando así su condición de sólido contendiente en la región. Dicho certamen se disputó entre el 18 de julio y el 12 de diciembre de 1979. Indudablemente ese fue un año cargado de gloria para el fútbol paraguayo pues, el seleccionado conquistaba por segunda vez la Copa América venciendo a Chile.

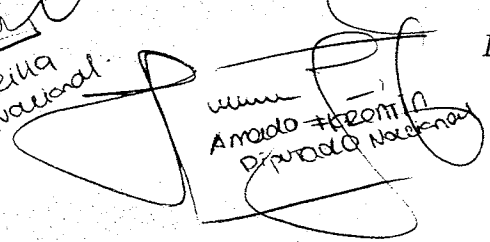
El presente proyecto tiene como fundamento conceder a los señores **MARIANO CATALINO PESOA, ALDO ANDRÉS FLORENTÍN, AMADO PÉREZ CASTILLO**, quienes formaron parte del equipo paraguayo que se coronó como Campeón de América en 1979, pensiones graciabiles, pues los mismos poseen una larga trayectoria en calidad de futbolistas, quienes a través de sus carreras han otorgado al Paraguay, como ya hemos dicho, nada más y nada menos que el título de Campeón de América, colocando el nombre de nuestro país en importantes sitios, y a ese efecto, se acompaña los antecedentes históricos de aquella hazaña.

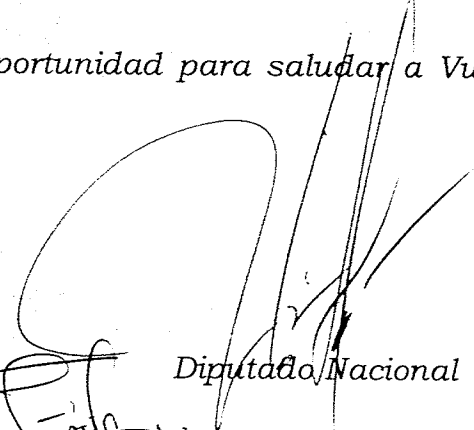
En ese sentido, teniendo en cuenta lo que estos ciudadanos nos han brindado, como valiosos referentes de la profusión del deporte nacional, y que actualmente llevan una vida con situaciones económicas difíciles de sobrellevar, se recurre al espíritu solidario de los señores legisladores para que los mismos puedan acceder a otorgar estas pensiones graciabiles y de esa forma contribuir a los mismos lleven una vida digna y justa, como una retribución del estado por todo el legado que nos han dejado.


Sin otro particular, aprovecho la oportunidad para saludar a Vuestra Honorabilidad muy respetuosamente.

  
Elic. Néstor Ferrer Miranda  
Diputado Nacional

  
Doraño Amabilía  
Diputado Nacional

  
Amado Pérez Castillo  
Diputado Nacional

  
Diputado Nacional

 Julio Javier Ríos B.  
Diputado Nacional

## PARAGUAY CAMPEON DE AMERICA AÑO "1979"

N°	NOMBRE Y APELLIDO
1	AMERICO JIMENEZ AGUILERA
2	VICENTE ESCALANTE
3	JUAN ESPINOLA
4	BENIGNO PARRA
5	PRISCILIANO VERA
6	HUGO TALAVERA
7	CARLOS KIESE
8	OSVALDO AQUINO
9	CRISTIAN CIBILS
10	APOLINAR GIMENEZ
11	JULIO CESAR ROMERO
12	FLAMINIO SOSA
13	ENRIQUE VILLALBA



ASI JUNTO EL CAMPEON...

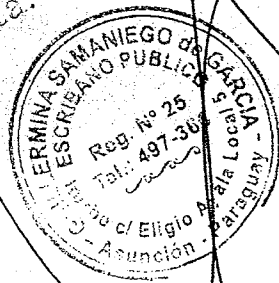
Posiciones	P	E	P	M	G	M	SC	GM
1								
2								
3								
4								
5								
6								
7								
8								
9								
10								
11								
12								
13								
TOTALES								



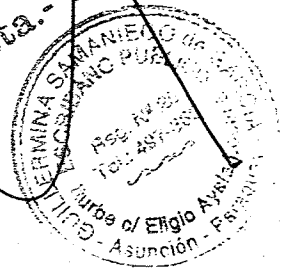
0000 y/9



CERTIFICO: Que la presente fotocopia es fiel del original que tuve a la vista. - CONSTE.-



CERTIFICO: Que la presente fotocopia es fiel del original que tuve a la vista. - CONSTE.-



6

