

"Sesquicentenario de la Epopeya Nacional: 1864 - 1870"



00001/15

Congreso Nacional
Honorable Cámara de Diputados

Misión: "Legislar y controlar en representación del pueblo, mediante una gestión eficiente, eficaz y transparente."

Asunción, 26 de abril de 2018

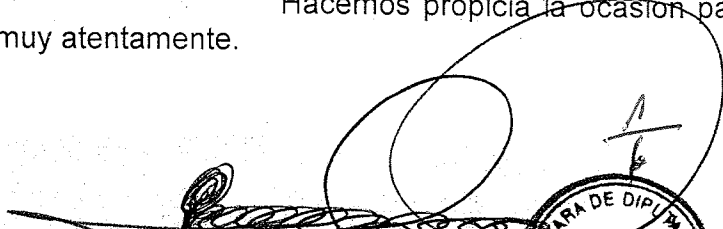
MHCD N° 2595




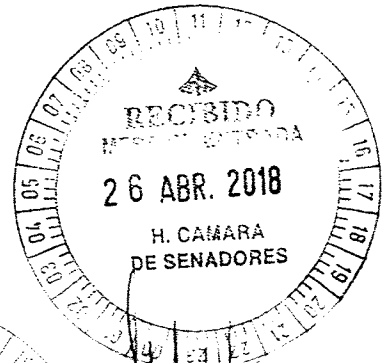
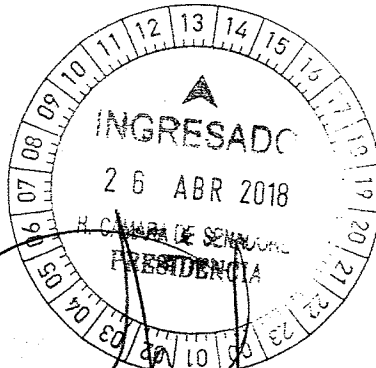
Señor Presidente:

Tenemos a bien dirigirnos a Vuestra Honorabilidad, a objeto de remitir la Resolución N° 2931 "QUE RATIFICA LA SANCIÓN INICIAL DADA AL PROYECTO DE LEY 'QUE ESTABLECE EL AJEDREZ COMO ACTIVIDAD DE APOYO PEDAGÓGICO EN EL CONTEXTO DE ADECUACIÓN CURRICULAR EN LOS 1° Y 2° CICLOS DE LA EDUCACIÓN ESCOLAR BÁSICA", aprobada por este Alto Cuerpo Legislativo en sesión extraordinaria de fecha 17 de abril de 2018.

Hacemos propicia la ocasión para saludar a Vuestra Honorabilidad, muy atentamente.


Marcial Lezcano Paredes
Secretario Parlamentario


Pedro Alfana Rodríguez
Presidente
H. Cámara de Diputados



Denisse Sánchez Silva
Gabinete de la Presidencia
Honorable Cámara de Senadores

AL
HONORABLE SEÑOR
FERNANDO LUGO MÉNDEZ, PRESIDENTE
HONORABLE CÁMARA DE SENADORES



Arnaldo M. Duré
H. Cámara de Senadores
Mesa de Entrada

NCR/ D-1744140



Congreso Nacional
Honorable Cámara de Diputados

00002

RESOLUCIÓN N° 2931

QUE RATIFICA LA SANCIÓN INICIAL DADA AL PROYECTO DE LEY "QUE ESTABLECE EL AJEDREZ COMO ACTIVIDAD DE APOYO PEDAGÓGICO EN EL CONTEXTO DE ADECUACIÓN CURRICULAR EN LOS 1° Y 2° CICLOS DE LA EDUCACIÓN ESCOLAR BÁSICA"

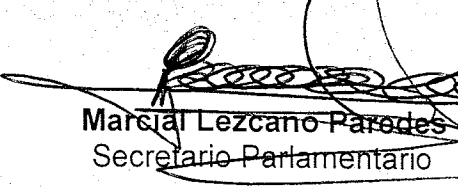
.....
LA HONORABLE CÁMARA DE DIPUTADOS DE LA NACIÓN

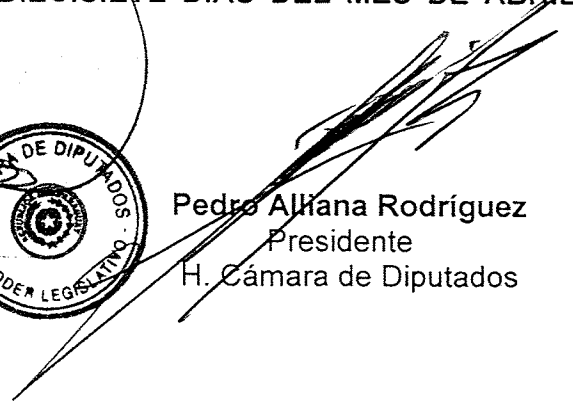
RESUELVE:

Artículo 1°.- Ratificar en todos los términos la sanción inicial acordada por este Alto Cuerpo Legislativo en fecha 26 de julio de 2017, al Proyecto de Ley "QUE ESTABLECE EL AJEDREZ COMO ACTIVIDAD DE APOYO PEDAGÓGICO EN EL CONTEXTO DE ADECUACIÓN CURRICULAR EN LOS 1° Y 2° CICLOS DE LA EDUCACIÓN ESCOLAR BÁSICA", rechazado por la Honorable Cámara de Senadores y remitido por la misma con Mensaje N° 2556/17, de conformidad a lo establecido en el Artículo 206 de la Constitución Nacional.

Artículo 2°.- Comunicar a quienes corresponda y cumplido archivar.

DADA EN LA SALA DE SESIONES DE LA HONORABLE CÁMARA DE DIPUTADOS DE LA NACIÓN, A DIECISIETE DÍAS DEL MES DE ABRIL DEL AÑO DOS MIL DIECIOCHO.


Marcel Lezcano Parodes
Secretario Parlamentario


Pedro Alliana Rodríguez
Presidente
H. Cámara de Diputados



CONGRESO NACIONAL
H. Cámara de Senadores

00003

Nuestra Visión: "Un Poder Legislativo con compromiso ético y social orientado a brindar un servicio de excelencia"

Nuestra Misión: "Legislar y controlar en representación del pueblo, mediante una gestión eficiente, eficaz y transparente"

M.H.C.S. N° 2.556.-

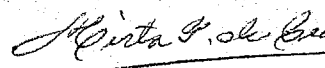
Asunción, 09 de noviembre de 2017

Señor presidente:

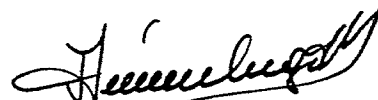
H. CAMARA DE DIPUTADOS	
SECRETARIA GENERAL	
DIRECCION DE PROYECTOS EN ESTUDIO	
Fecha de Entrada Asunción	15 NOV 2017
Según Acta N°	10 Sesión Extraordinaria
Expediente N°	45862-75

Le remitimos la Resolución N° 1.840, POR LA CUAL SE RECHAZA EL PROYECTO DE LEY, QUE ESTABLECE EL AJEDREZ COMO ACTIVIDAD DE APOYO PEDAGÓGICO EN EL CONTEXTO DE ADECUACIÓN CURRICULAR EN LOS 1° Y 2° CICLOS DE LA EDUCACIÓN ESCOLAR BÁSICA, dictada por este alto Cuerpo legislativo en sesión extraordinaria del 7 de noviembre de 2017, de conformidad con lo establecido en el artículo 206 de la Constitución Nacional.

Muy atentamente.


Mirta Gusinky
Secretaria Parlamentaria




Fernando Lugo Méndez
Presidente
H. Cámara de Senadores

A Su Excelencia
Pedro Alliana Rodríguez, presidente
Honorable Cámara de Diputados
Poder Legislativo

D-1744140



CONGRESO NACIONAL
H. Cámara de Senadores

00004

RESOLUCIÓN N° 1.840.

POR LA CUAL SE RECHAZA EL PROYECTO DE LEY, QUE ESTABLECE EL AJEDREZ COMO ACTIVIDAD DE APOYO PEDAGÓGICO EN EL CONTEXTO DE ADECUACIÓN CURRICULAR EN LOS 1° Y 2° CICLOS DE LA EDUCACIÓN ESCOLAR BÁSICA.

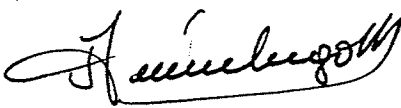
LA HONORABLE CÁMARA DE SENADORES DE LA NACIÓN PARAGUAYA

RESUELVE:

- Artículo 1.º** Rechazar el Proyecto de Ley, QUE ESTABLECE EL AJEDREZ COMO ACTIVIDAD DE APOYO PEDAGÓGICO EN EL CONTEXTO DE ADECUACIÓN CURRICULAR EN LOS 1° Y 2° CICLOS DE LA EDUCACIÓN ESCOLAR BÁSICA, remitido por la Cámara de Diputados, según Mensaje N° 2.311 del 7 de agosto de 2017.
- Artículo 2.º** Comunicar a quienes corresponda, y cumplido, archivar.

DADA EN LA SALA DE SESIONES DE LA HONORABLE CÁMARA DE SENADORES DE LA NACIÓN, A SIETE DÍAS DE NOVIEMBRE DEL AÑO DOS MIL DIECISIETE.


Mirta Gusinky
Secretaria Parlamentaria


Fernando Lugo Méndez
Presidente
H. Cámara de Senadores





Congreso Nacional
Honorable Cámara de Diputados

Misión: "Legislar y controlar en representación del pueblo, mediante una gestión eficiente, eficaz y transparente."

Asunción, 7 de agosto de 2017

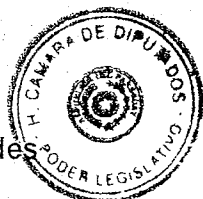
MHCD N° 2311

Señor Presidente:

Tenemos a bien dirigirnos a **Vuestra Honorabilidad**, y por su intermedio a la Honorable Cámara de Senadores, de conformidad al Artículo 204 de la Constitución Nacional, a objeto de someter a consideración de ese Alto Cuerpo Legislativo el Proyecto de Ley "QUE ESTABLECE EL AJEDREZ COMO ACTIVIDAD DE APOYO PEDAGÓGICO EN EL CONTEXTO DE ADECUACIÓN CURRICULAR EN LOS 1° Y 2° CICLOS DE LA EDUCACIÓN ESCOLAR BÁSICA", presentado por varios Diputados Nacionales y aprobado por la Honorable Cámara de Diputados en sesión ordinaria de fecha 26 de julio de 2017.

Hacemos propicia la ocasión para saludar a **Vuestra Honorabilidad**, muy atentamente.

Del Pilar Eva Medina de Paredes
Secretaria Parlamentaria



Pedro Alliana Rodríguez
Presidente
H. Cámara de Diputados

Guillermo Ace
Proceso Legislativo
Honorable Cámara de Senadores

Guillermo Sánchez Silva
Gabinete de la Presidencia
Honorable Cámara de Senadores

AL
HONORABLE SEÑOR
FERNANDO LUGO MÉNDEZ, PRESIDENTE
HONORABLE CÁMARA DE SENADORES



[Signature]
H. Cámara de Senadores

NCK/D-1.744140



LEY N°....

QUE ESTABLECE EL AJEDREZ COMO ACTIVIDAD DE APOYO PEDAGÓGICO EN EL CONTEXTO DE ADECUACIÓN CURRICULAR EN LOS 1° Y 2° CICLOS DE LA EDUCACIÓN ESCOLAR BÁSICA

EL CONGRESO DE LA NACIÓN PARAGUAYA SANCIONA CON FUERZA DE
LEY

Artículo 1°.- Establécese la implementación del Ajedrez como actividad de apoyo pedagógico en el contexto de adecuación curricular, en los 1° y 2° ciclos de la Educación Escolar Básica.

Artículo 2°.- Será Autoridad de Aplicación de la presente Ley, el Ministerio de Educación y Ciencias, que deberá coordinar acciones con otros organismos o instituciones públicas o privadas que se adhieran a la implementación del Programa de Ajedrez en los 1° y 2° ciclos de la Educación Escolar Básica.

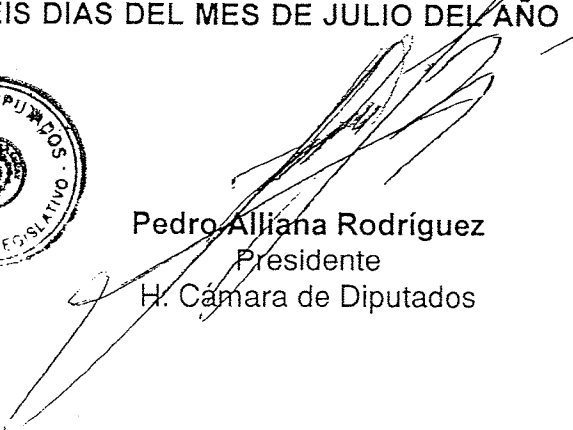
Artículo 3°.- A los fines especificados en el Artículo 1° de la presente Ley, la Autoridad de Aplicación podrá convocar a docentes ajedrecistas profesionales o idóneos, interesados en enseñar Ajedrez en el ámbito educativo, en forma voluntaria, previa aprobación de un curso de aptitud, implementado por la Autoridad de Aplicación, con el objetivo de capacitar y formar docentes en ajedrez y/o concurrir en carácter de formadores a los establecimientos educativos que conformen el Programa de Ajedrez.

Artículo 4°.- Comuníquese al Poder Ejecutivo.

DADA EN LA SALA DE SESIONES DE LA HONORABLE CÁMARA DE DIPUTADOS DE LA NACIÓN, A VEINTISÉIS DÍAS DEL MES DE JULIO DEL AÑO DOS MIL DIECISIETE.


Del Pilar Eva Medina de Paredes
Secretaria Parlamentaria




Pedro Alliana Rodríguez
Presidente
H. Cámara de Diputados

$\frac{6}{6}$